



EAN kód:  
RFSA-61B: 8595188136242

Technikai paraméterek	RFSA-61B/230V
Tápfeszültség:	230 V AC
Tápfeszültség frekvencia:	50–60 Hz
Látásolagos teljesítmény:	7 VA/cos φ= 0.1
Hatásos teljesítmény:	0.7 W
Tápfeszültség tűrése:	+10 %; -15 %

**Kimenet**

Érintkezők száma:	1x záró, potenciálmentes
Névleges áram:	16 A/AC1
Kapcsolható teljesítmény:	4000 VA/AC1, 384 W/DC
Csúcsáram:	30 A/<3 s
Kapcsolható feszültség:	250 V AC1/24 V DC
Max. DC kapcsolható teljesítmény:	500 mW
Mechanikai élettartam:	3x 10 <sup>7</sup>
Elektromos élettartam (AC1):	0.7x 10 <sup>5</sup>

**Vezérlés**

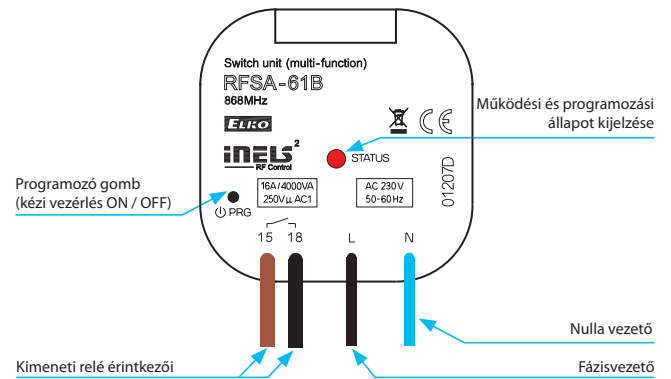
Vezeték nélküli:	akár 25 csatornáról (1 csatorna -1 gomb)
Kommunikációs protokoll:	RFIO2
Frekvencia:	866–922 MHz (bővebben a 81. oldalon)
Jelismétlő funkció:	Igen
Kézi vezérlés:	„PROG” nyomógombbal (ON/OFF)
Hatótávolság:	nyílt terepen 200 m-ig

**További információk**

Működési hőmérséklet:	-15 .. +50 °C
Működési helyzet:	tetszőleges
Rögzítés:	szabadon a bekötővezetéseken
Védettség:	IP30
Túlfeszültség kategória:	III.
Szennyezettségi fok:	2
Vezetékek (CY vez., keresztm.):	2x 0.75 mm <sup>2</sup> , 2x 2.5 mm <sup>2</sup>
Vezetékek hossza:	90 mm
Méret:	49 x 49 x 21 mm
Tömeg:	46 g
Kapcsolódó szabványok:	EN 60730, EN 63044, EN 300 220, EN 301 489

- Kapcsolóegységek 1x 16 A-es kimeneti csatornával (relé) készülékek, konnektorok, világítás vezérlésére. Könnyen integrálható meglévő garázs- és bejáratikapu vezérlésekhez.
- Kombinálható az iNELS Wireless rendszer detektoraival, vezérlőivel és rendszeregységeivel.
- **RFSA-61B:** multifunkciós kivitel - nyomógombkövetés, impulzusrelé, be- és kikapcsolás, késleltetett be-és kikapcsolás, ahol a késleltetési időtartamok 2 s - 60 perc között állíthatók. A funkciók leírását lásd a 86. oldalon.
- Egy egység akár 25 csatornáról is vezérelhető (1 csatorna 1 gomb a vezérlőn).
- A készülék programozó gombja a kimenet kézi működtetésére is használható.
- Beállítható memóriafunkció áramszünet esetére.
- Hatótávolsága 200 m (nyílt terepen), amennyiben a vezérlő és az egységek közötti kommunikáció nem megfelelő, használható az RFRP-20N jelismétlő vagy az RFIO2 protokollal rendelkező egységek, amelyek támogatják ezt a funkciót.
- A BOX kivitel lehetővé teszi a telepítést közvetlenül szerelvénydobozba, álmennyezetre vagy a kapcsolt készülék burkolata alá.

**Az eszköz részei**



**Bekötés**

